

ür
Änd.

Schaltungsübersicht

TF 91 Blatt 1+ 300-18.4128.2650 A2
TF 91 Blatt 2+ 300-18.4128.2650 A2
TF 91 Blatt 3+ 300-18.4128.2650 A2
TF 91 Blatt 4+ 300-18.4128.2650 A2
TF 91 Blatt 5+ 300-18.4128.2650 A2
TF 91 Blatt 6 300-18.4128.2650 A2

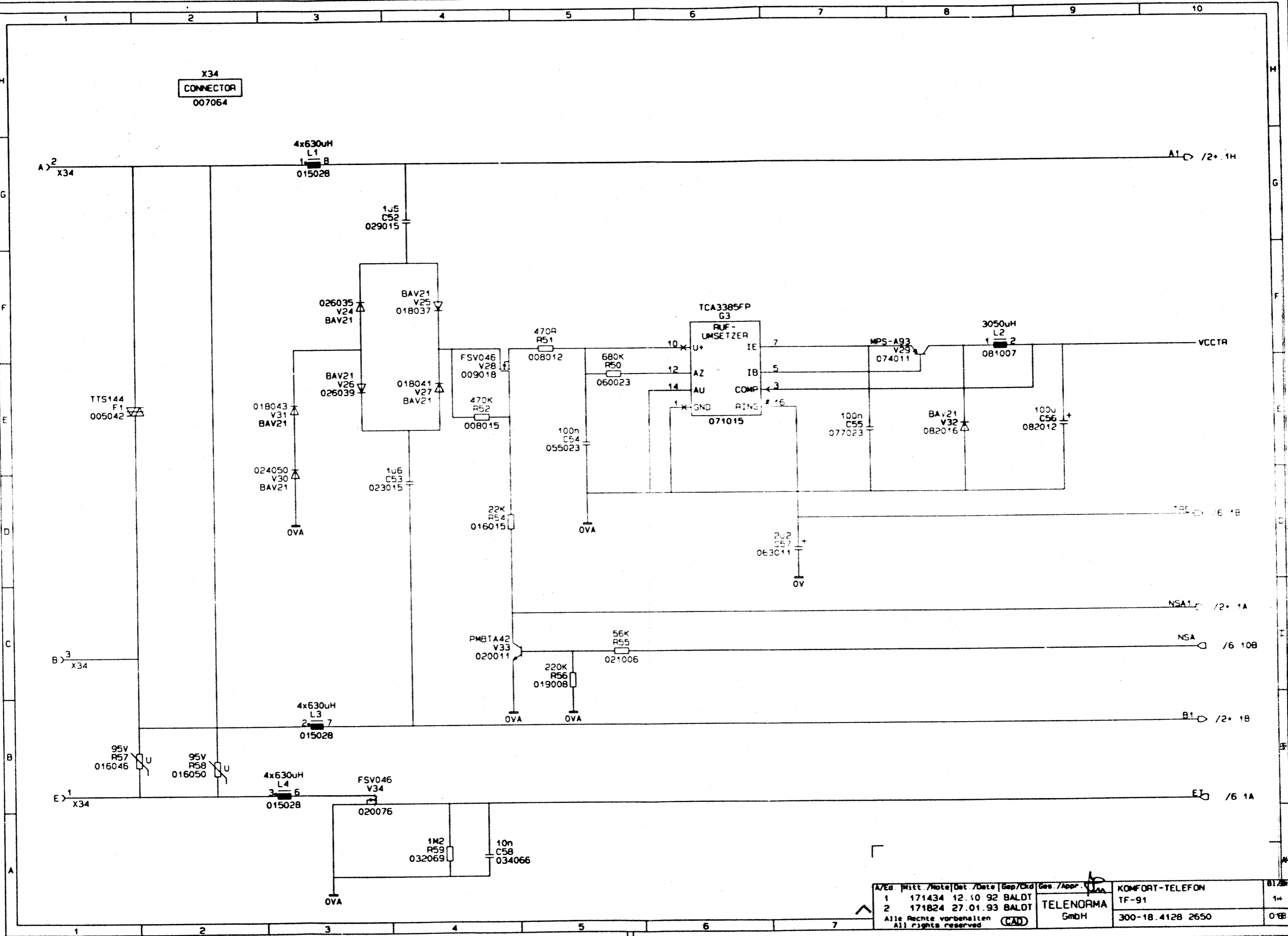
Tous droits réservés
Tutti i diritti riservati

All rights reserved
Todos os direitos reservados

A/Ed.	Mitt./Note	Datum/Date	Gepr./Ckd.	Ges./Appr.		Bl./Sh.
1	171434	24.07.92		<i>[Signature]</i>	Komfort-Telefon TF 91	1
2	171824	27.01.93	<i>Balob</i>		300-10.4128.2651	01B
TELENORMA GmbH						

2.1
27.07.
1993
171857
Balot

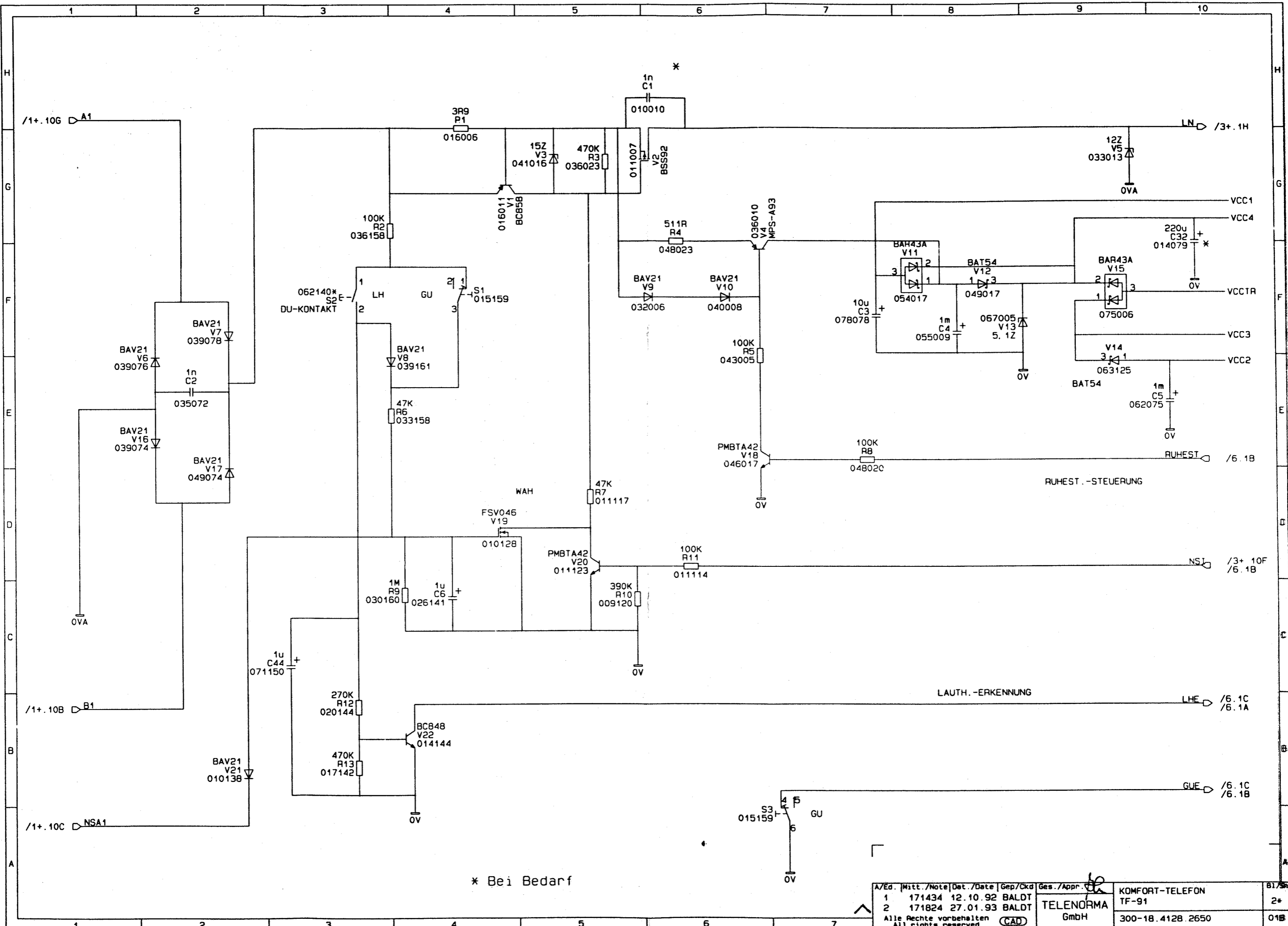
ORIGINAL



Nr./Ed.	Mitt./Note	Dat./Date	Gepr./Ckd	Gepr./Appr.	Proj.	Proj. Name	Proj. No.
1	171434	12.10.92	BALDT			KOMFORT-TELEFON	B1/2
2	171824	27.01.93	BALDT			TF-91	1+
Alle Rechte vorbehalten All rights reserved						TELENORMA GmbH	300-18.4128 2650

2.13
27.07.
1993
171857
Baldt

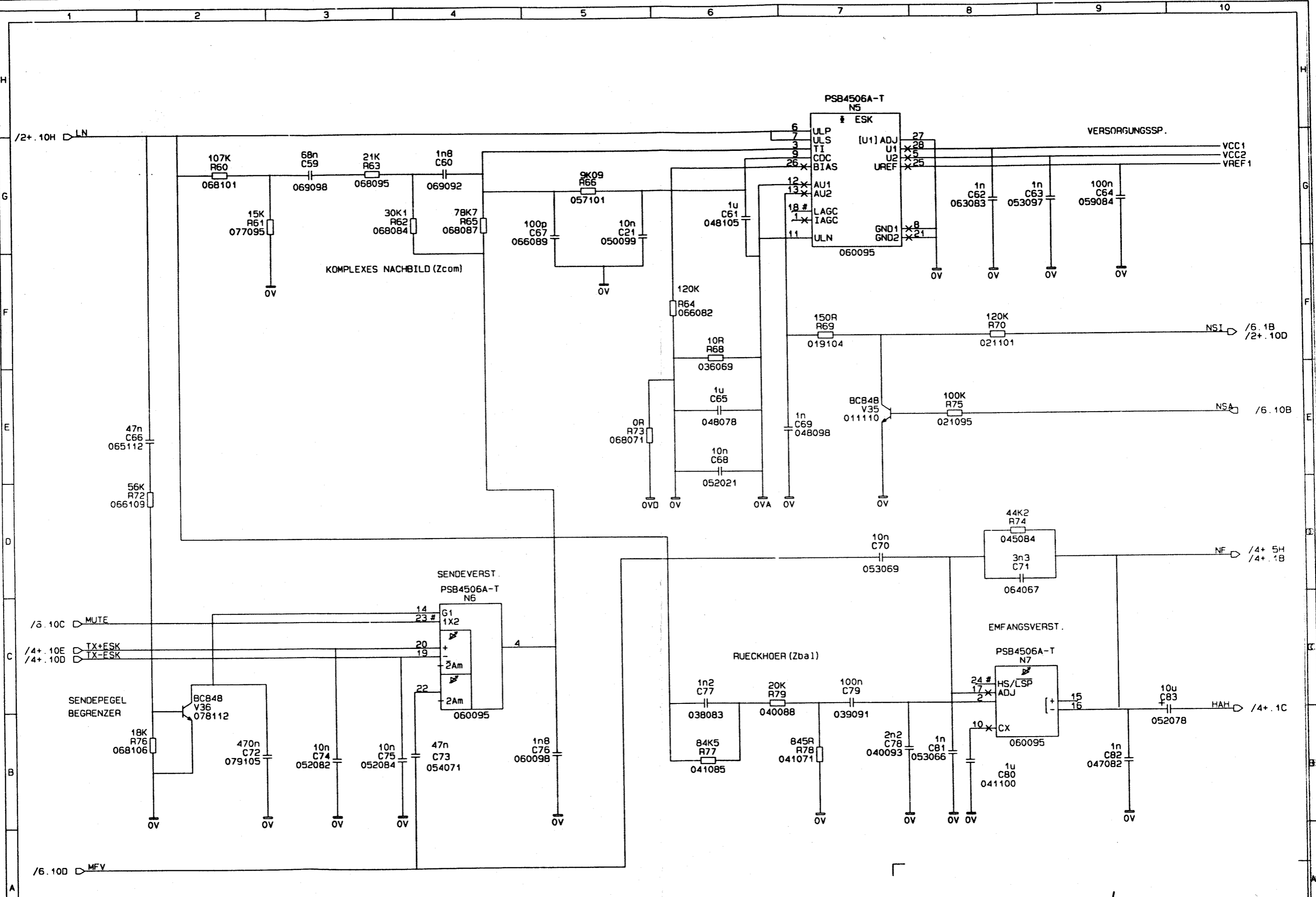
ORIGINAL



* Bei Bedarf

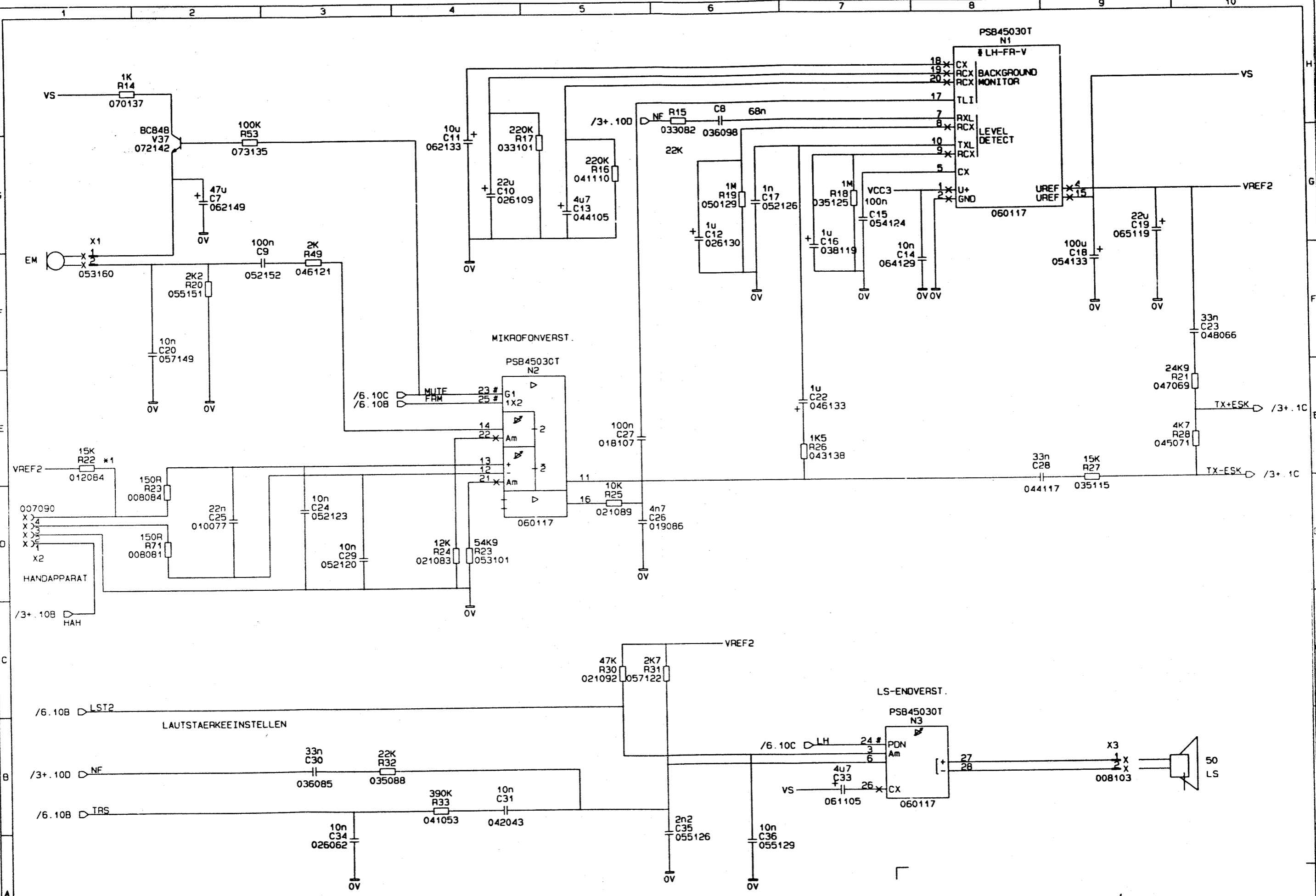
A/Ed.	Mitt./Note	Det./Date	Gep./Ckd	Ges./Appr.	KONFORT-TELEFON	
1	171434	12.10.92	BALDT		TF-91	B1/2
2	171824	27.01.93	BALDT		2+	
Alle Rechte vorbehalten All rights reserved					TELENORMA GmbH	300-18.4128.2650
					CAD	01B

2.1
27.07.
1993
171857
BalDT



A/Ed.	Mitt./Note	Dat./Date	Gep./Ckd	Ges./Appr.		B1/SW
1	171434	12.10.92	BALDT		KOMFORT-TELEFON TF-91	3+
2	171824	27.01.93	BALDT			
Alle Rechte vorbehalten All rights reserved					TELENORMA GmbH	300-18.4128.2650
					CAD	Ort:

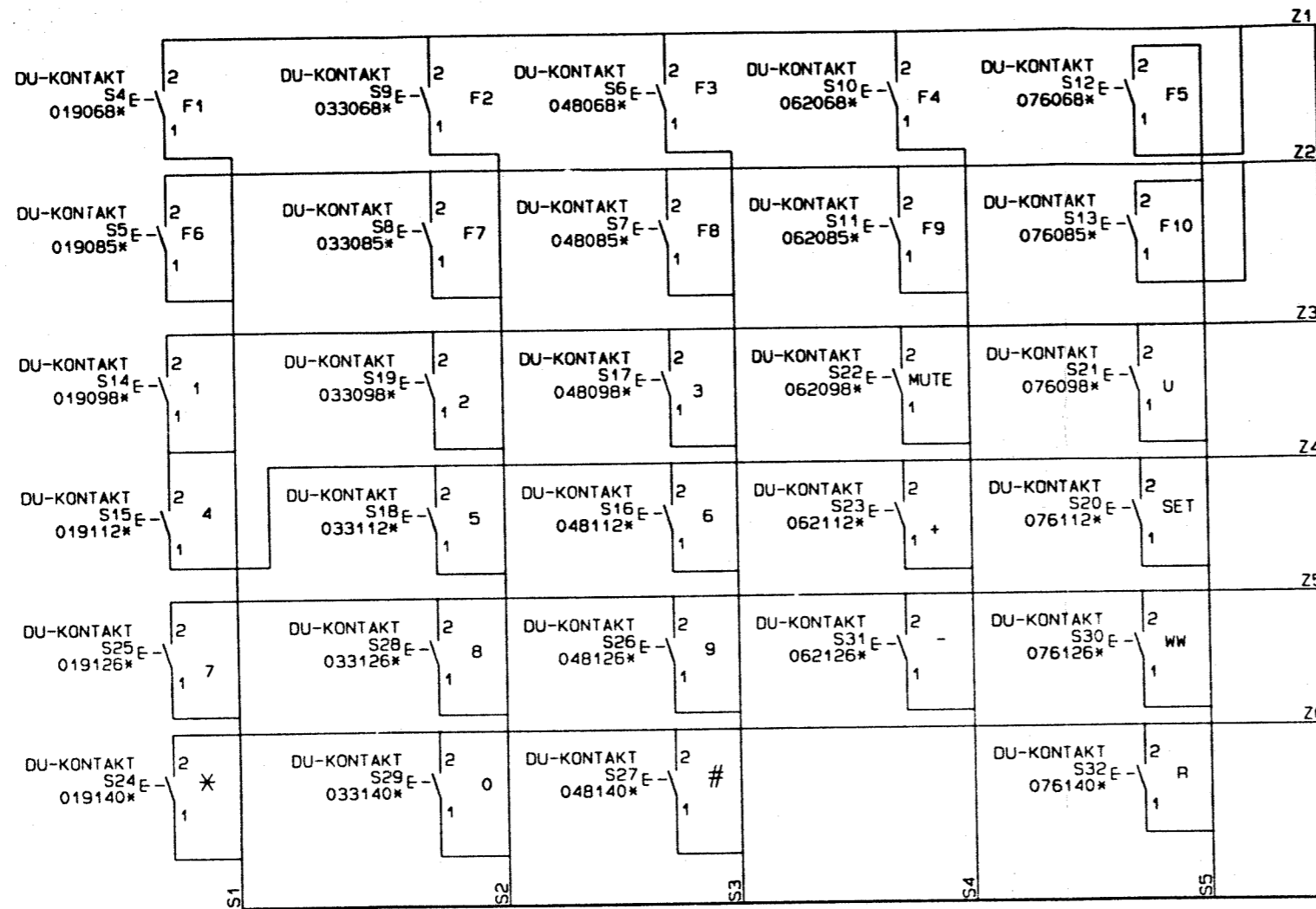
2.1
27.07.1993
171857
Balot



*1 entfaellt

A/Ed.	Mitt./Note	Det./Date	Gep./Ckd	Ges./Appr.		
1	171434	12.10.92	BALOT		KOMFORT-TELEFON	17/58
2	171824	27.01.93	BALOT		TF-91	18+
Alle Rechte vorbehalten All rights reserved					TELENORMA GmbH	300-18.4128.2650
					CAD	08B

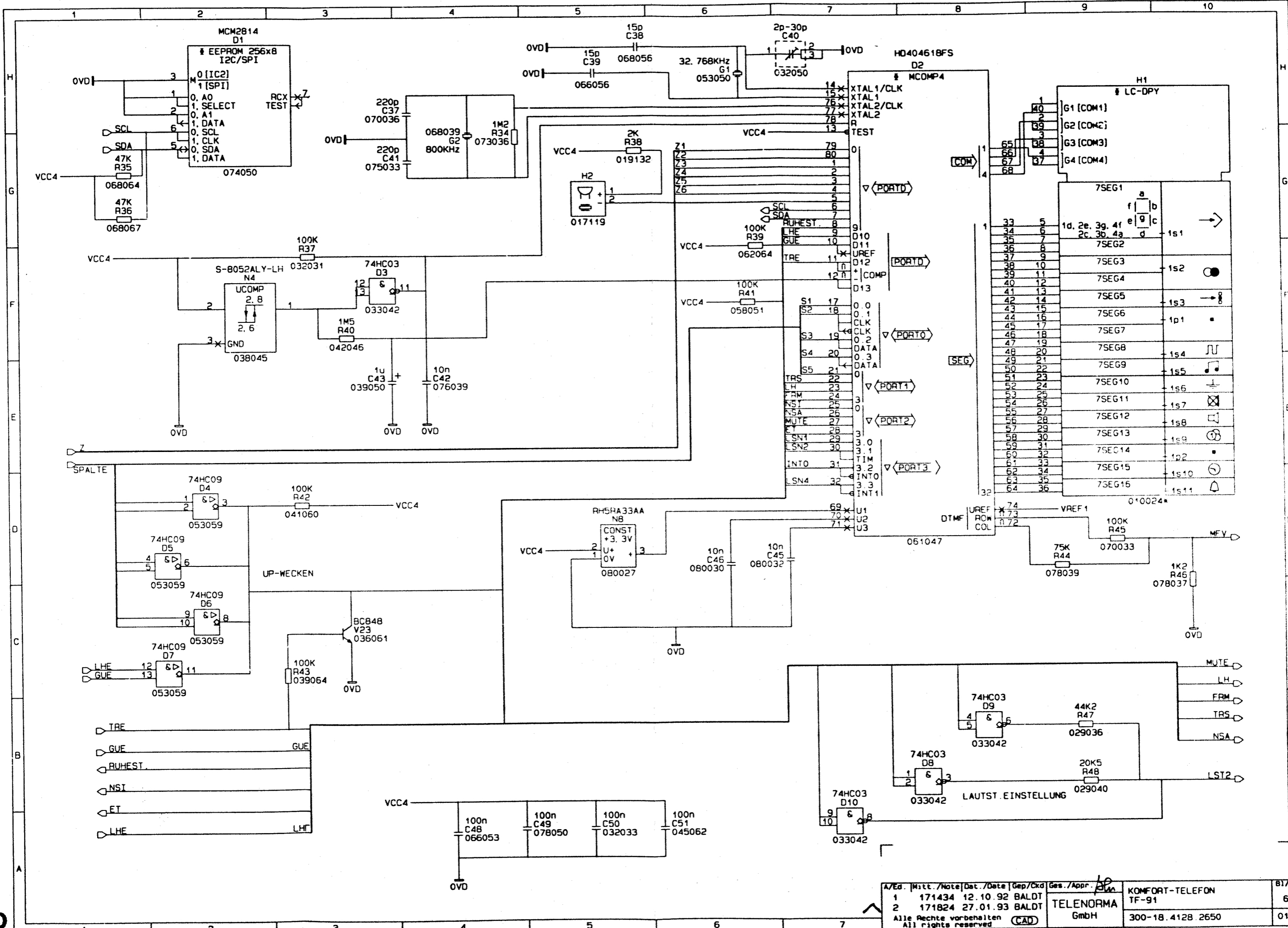
ORIGINAL



ZD /6 1E
SPALTE /6 1E

2.1
27.07.
1993
171857
Baldt

ORIGINAL



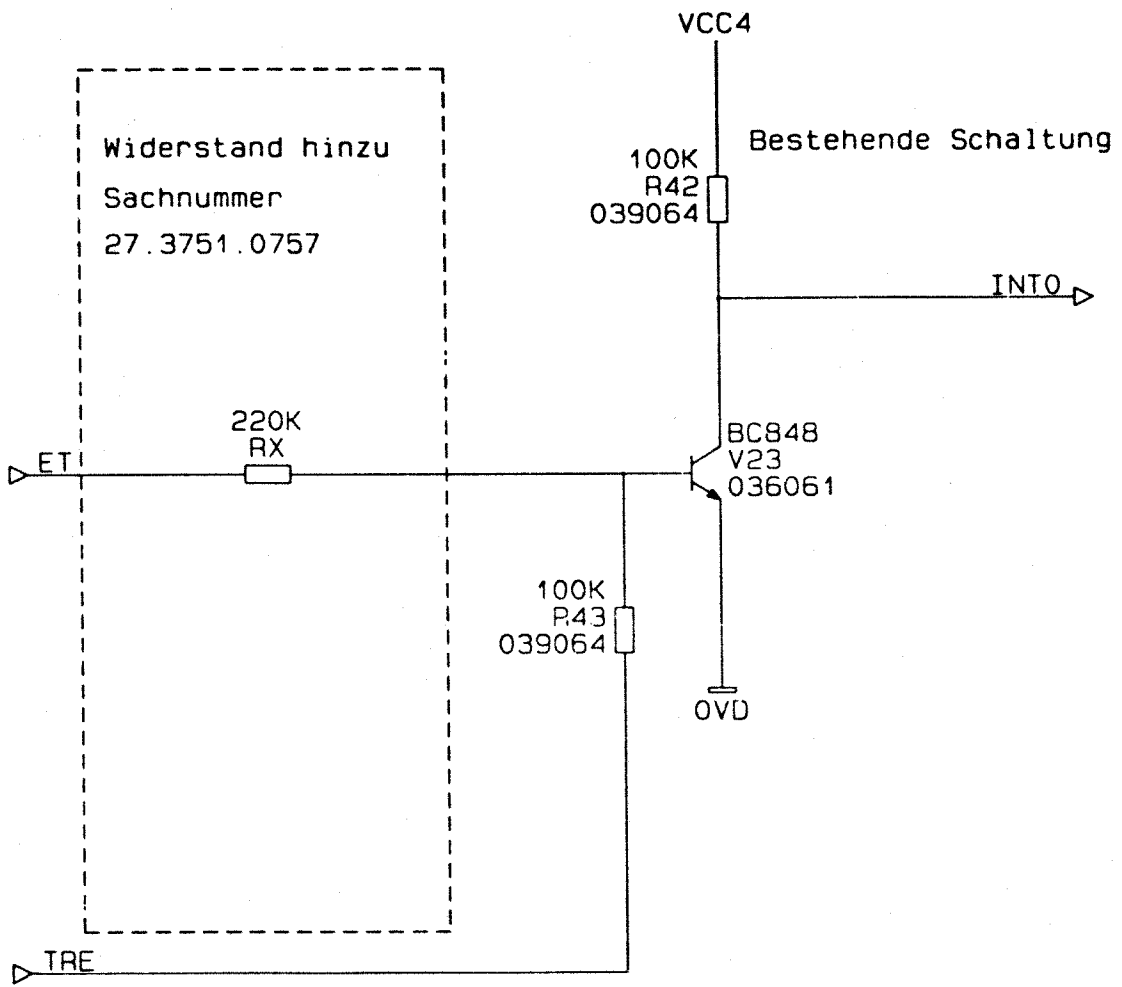
A/Ed.	Mitt./Note	Dat./Date	Gep./Ckd	Ges./Appr.	Proj.	Rev.
1	171434	12.10.92	BALDT		KOMFORT-TELEFON	6-
2	171824	27.01.93	BALDT		TF-91	01B

Alle Rechte vorbehalten
All rights reserved

TELENORMA GmbH
300-18.4128.2650

Aenderungsblatt

TF91 D



Grund : Datumsverlust oder Belegen beim Datumwechsel
 im Februar.
 Der Fehler tritt nicht in Schaltjahren auf.

Abhilfe : Einbau des Widerstandes RX=220kOhm zwischen
 dem ET-Signal und der Basis des Transistors V23.

A/Ed.	Mitt./Note	Dat./Date	Gep/Ckd	Ges./Appr.	KOMFORT-TELEFON	B1/Sh
1	© 245028	8-Feb-94	BALDT	<i>[Signature]</i>	TF-91	201
TELENORMA GmbH					300-18.4128.2650	11B
Alle Rechte vorbehalten All rights reserved				CAD		

ORIGINAL

D